



Luminária Industrial
Led FLEDHB35

Eficácia
140
lm/W

03
anos
De garantia

Grau de
Proteção
IP65

Tensão de
trabalho

220Vac

Temperatura
de operação

-10°C à +45°C

LED

Vida Útil
54.000 hs - L70



FLEDHB35
100W



FLEDHB35
150W



FLEDHB35
200W

Características do Produto

As luminárias High Bay industriais LED FLEDHB35 possuem design moderno com alta resistência mecânica, instalação simples e segura. Devido ao avançado sistema óptico, o conjunto de LED e lente proporcionam alta uniformidade luminosa e excelente distribuição da luz, reduzindo o ofuscamento e aumentando os índices de iluminação.

Aplicações

Ideal para aplicações em áreas internas, áreas industriais, indústrias de processo, depósitos de produtos, indústria alimentícia e áreas internas em geral.

Informações Técnicas

Modelos	FLED HB35 100	FLED HB35 150	FLED HB35 200
Potência	100 W	150 W	200 W
Tecnologia do Led	SMD		
Tensão de funcionamento	220 Vca		
Fator de potência	≥ 0.95		
Distorção harmônica (THD)	≤ 10%		
Frequência de operação	50/60Hz		
Classe elétrica	I		
Grau de proteção	IP65		
Temperatura de operação	-10°C à +45°C		
Manutenção do Fluxo Luminoso	54.000 hs - L70		
Garantia da luminária	3 anos *		

Características Fotométricas

Fluxo Luminoso	14.000 lm	21.000 lm	28.000 lm
Eficácia da luminária	140 lm/W		
Índice de reprodução de cor (IRC)	≥ 70		
Temperatura de cor	5.000 K		
Distribuição fotométrica	90°		

Características Construtivas

Material do corpo	Alumínio		
Material da lente	PMMA		

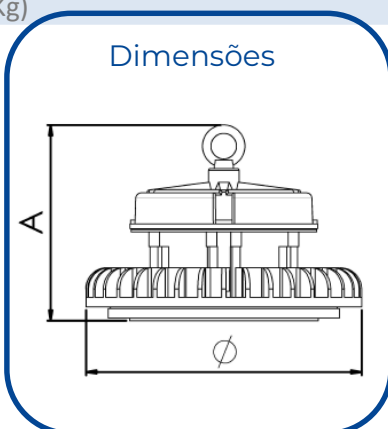
Dimensões

Altura	105mm	105mm	120mm
Largura Ø	260mm	260mm	260mm
Peso (Kg)	2,120	2,150	2,200

*Garantia válida de acordo com "termo de garantia Fortlight", consulte-nos para maiores informações.

Valores informados sujeitos a verificação de ± 5 %

Dimensões



Acessório de fixação incluso



Curva Fotométrica

